

# Stative - Classic

**lieferbar: 00, 0, 1, 2, 3**

Die Classic Stative aus Aluminium werden von Profis in der ganzen Welt eingesetzt und werden einzeln von Hand montiert. Sorgfältig aus-gesuchte, hochfeste Legierungen garantieren Stative ohne Kompromisse. Jedes Stativ wurde ganz speziell für ein maximales Kameragewicht konzipiert, das im Zentrum des Schwerpunkts, bei ausgezogenem Stativ, plaziert ist. Diese Stative bieten Ihnen die Auswahl zwischen Schiebe- und Kurbel-säulen, angepasst an jede Anforderung.

## H.I.S.

Die Beinbefestigung mit dem GITZO H.I.S. - System durch Einschraube- und Klebe- Technik ohne Nieten, für dauerhafte Festigkeit und Zuverlässigkeit. Nur bei Serie 1, 2, 3.



## schnell

Die Feststellschraube über den Zentral-sockel des Statives erlaubt eine schnelle und sichere Öffnung und Blockierung der Mittelsäule. Ab der Serie 1 sind die Mittelsäule durch eine Nut verdrehsicher.



## kurbeln

Die Kurbelsäulen erlauben eine präzise und sichere Bewegung. Eine Sicherung verhindert das ungewollte Absinken der Ausrüstung. Beim Runterkurbeln müssen Sie diese Sicherung durch drücken eines Hebels aufheben.



## umsteckbar

Die Mittelsäule kann einfach umgesteckt werden für eine alternative Aufnahme-position oder für Makroaufnahmen.



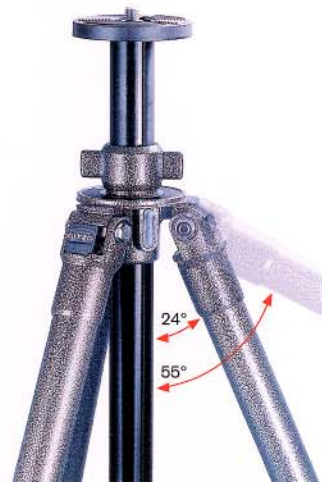
## Standard

Die "Standard" Stative der Serie 00 oder 0 haben eine feste Stativbeinposition (24° oder 30°). Dies garantiert Ihnen bei ausgezogenen Stativbeinen einen sicheren Stand.



## Performance

Die "Performance" - Stative haben bewegliche Stopps, die es ermöglichen die Stativbeine in unterschiedlichen Positionen sicher zu arretieren und sind damit für Makroauf-nahmen bestens gerüstet.



## reibungslose Führung

Die teleskopischen Beinauszüge werden rutschfest mit den gummiummantelten Feststellringen blockiert.



## Stativfüße

Der wechselbare Gummifuß ist Austauschbar mit dem Gitzo Zubehör wie z. Bsp. Bigfoot, Spike u.ä.



# Stative - Classic

## Table serie 00

Dieses Ministativ ist ideal für Kompaktkameras, Digital 35mm Kameras oder spezielle Anwendungen. Das kleine Packmaß ermöglicht den Transport in fast jeder Tasche.

G0012



Art. -Nr.	modell								
G0012	Standard	Schiebemittel	2	46 cm/18.1"	28 cm/11"	22 cm/8.7"	25 cm/9.8"	0.39 kg/0.9 lbs	2.5 kg/5.5 lbs

## Weekend serie 0

Eine sehr kompakte, doch stabile Stativ Serie für leichte 35mm Kameras und kleine Camcorder. Zur Auswahl stehen Modelle mit festen (Standard) oder ver-stellbaren (Performance) Schenkelanschlüssen. Die Weekend Serie ist ein idealer Reisebegleiter und passt in jeden Rucksack.

G1001

G1026



Art. -Nr.	modell								
G1001	Standard	Schiebemittel	3	119 cm/46.9"	90 cm/35.4"	39.5 cm/15.6"	43 cm/16.9"	0.89 kg/2 lbs	2.5 kg/5.5 lbs
G1026	Performance	Schiebemittel	4	124 cm/48.8"	97 cm/38.2"	37.5 cm/14.8"	41 cm/16.1"	1 kg/2.2 lbs	2.5 kg/5.5 lbs

## Sport serie 1

Eine gute Wahl für alle leichten Camcorder, Digitalkameras und 35mm Kameras. Ideal für Fotografen im Gelände. Die Sport Serie eignet sich ideal für Spektive und Ferngläser.

G1126

G1118

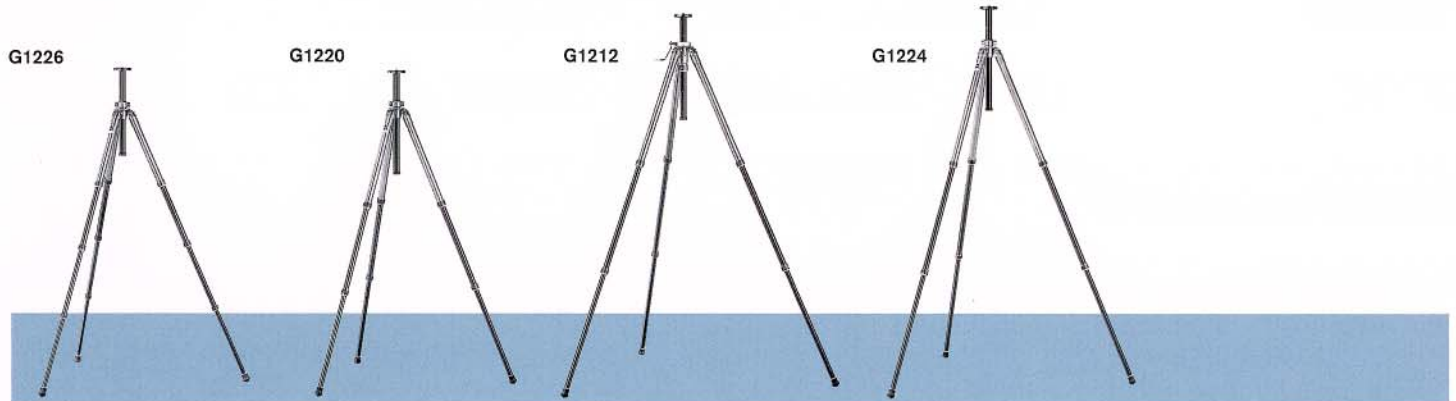
G1120



Art. -Nr.	modell								
G1126	Performance	Schiebemittel	4	120 cm/47.2"	98 cm/38.6"	32 cm/12.6"	41 cm/16.1"	1.34 kg/3 lbs	4.5 kg/9.9 lbs
G1118	Performance	Kurbel	3	131 cm/51.6"	116 cm/45.7"	29 cm/11.4"	55 cm/21.7"	1.63 kg/3.6 lbs	4.5 kg/9.9 lbs
G1120	Performance	Schiebemittel	3	153 cm/60.2"	118 cm/46.5"	43 cm/16.9"	56 cm/22"	1.61 kg/3.5 lbs	4.5 kg/9.9 lbs

## Reporter serie 2

Ideale Stative Serie für KB-Kameras und Mittelformatkameras bis 6X6 sowie Videokameras  
Die Reporter Serie ist mit dem wechselbaren Gummifuß ausgestattet.



Art. -Nr.	modell								
G1226	Performance	Schiebemittel	4	148 cm/58.3"	120 cm/47.2"	27.5 cm/10.8"	49 cm/19.3"	2.07 kg/4.6 lbs	6 kg/13.2 lbs
G1220	Performance	Schiebemittel	3	155 cm/61"	120 cm/47.2"	44 cm/17.3"	59 cm/23.2"	2.24 kg/4.9 lbs	6 kg/13.2 lbs
G1212	Performance	Kurbel	3	176 cm/69.3"	144 cm/56.7"	46.5 cm/18.3"	66 cm/26"	2.64 kg/5.8 lbs	6 kg/13.2 lbs
G1224	Performance	Schiebemittel	3	181 cm/71.3"	145 cm/57.1"	44 cm/17.3"	69 cm/27.2"	2.48 kg/5.5 lbs	6 kg/13.2 lbs

## Studex serie 3

Professionelle Stative für alle 35mm SLR - und Mittelformat-Kameras mit Objektiven grösserer Brennweiten.  
Die Studex Serie ist mit dem wechselbaren Gummifuß ausgestattet



Art. -Nr.	modell								
G1312	Performance	Kurbel	3	176 cm/69.3"	156 cm/61.4"	44 cm/17.3"	74 cm/29.1"	3.32 kg/7.3 lbs	10 kg/22 lbs
G1326	Performance	Schiebemittel	4	179 cm/70.5"	153 cm/60.2"	41 cm/16.1"	63 cm/24.8"	3.08 kg/6.8 lbs	10 kg/22 lbs
G1320	Performance	Schiebemittel	3	191 cm/75.2"	158 cm/62.2"	49 cm/19.3"	76 cm/29.9"	3.31 kg/7.3 lbs	10 kg/22 lbs