

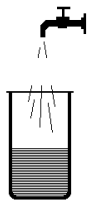
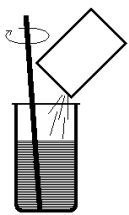
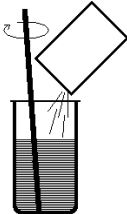
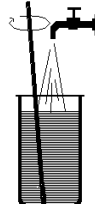
## Reproentwickler A 71

A 71 ist ein Pulver-Entwickler für die Repro-Fotografie sowie für alle technisch-wissenschaftlichen Materialien, die einer kräftigen Entwicklung bedürfen. Der Entwickler eignet sich bevorzugt für die manuelle Verarbeitung in Schale und Tank.

### Packungsgrößen

Order-Nr. 11110 A 71 f. 12 x 5,0 L Entwickler (2 Teile)

### Ansatzvorschriften

Wasser ( 30 - 40 °C ) 4 l	Teil 1	Teil 2 ( Zugabe in kleinen Portionen )	mit Wasser ( 10 - 20 °C ) auf 5 l auffüllen
			

**ACHTUNG:** Packungsinhalt nicht teilen.

### Prozessparameter

#### Entwicklungszeiten

Bei 20 °C liegt die optimale Verarbeitungszeit in Abhängigkeit vom Material zwischen 2 und 5 Minuten.

Weicht die Temperatur von 20 °C ab, so verändern sich die Entwicklungszeiten, wie folgt:

Bei 18 °C	Verlängerung um etwa	25 %
bei 22 °C	Verkürzung um etwa	20 %
bei 24 °C	Verkürzung um etwa	40 %
bei 26 °C	Verkürzung um etwa	60 %

### Lagerung, Transport und Gesundheitsschutz

Fotochemikalien sind vor dem Ansatz in der Originalverpackung bei Temperaturen von 10 bis 25 °C zu lagern und vor Nässe, Druck und direkter Sonneneinstrahlung zu schützen.

## Reproentwickler A 71

Einige der in den konfektionierten Produkten enthaltenen chemischen Substanzen können bei empfindlichen Personen zu allergischen Reaktionen führen.

Es ist zu empfehlen, insbesondere beim längeren oder wiederholten Umgang mit Fotochemikalienlösungen Schutzhandschuhe zu tragen. Sollte trotzdem eine Benetzung der Haut erfolgen, ist die betreffende Stelle sofort gründlich mit fließendem Wasser abzuspülen.

Gelangen Spritzer von Verarbeitungschemikalien ins Auge, ist sofort mit viel Wasser 15 min zu spülen. Dabei müssen die Augenlider vom Augapfel weggespreizt werden. Es ist unbedingt ein Augenarzt aufzusuchen.

Bei versehentlichem Verschlucken der Chemikalien muss der Mund ausgespült und viel Wasser getrunken werden. Anschließend ist ein Arzt zu konsultieren.

Die Chemikalien sind getrennt von Lebensmittel und vor dem Zugriff Unbefugter (insbesondere Kinder) geschützt aufzubewahren. Eine missbräuchliche Verwendung der leeren Chemikalienbehälter ist auszuschließen. In den Arbeitsräumen nicht essen, trinken oder rauchen.

Bei der Entsorgung verbrauchter Lösungen sind die gesetzlichen Bestimmungen zu beachten. Weitere Informationen zur Entsorgung und zum Umgang mit Fotochemikalien sind vom Hersteller zu erhalten.